

单晶半片太阳能组件

黄山银洽新能源 YinQia SOLAR

430W-455W 单晶

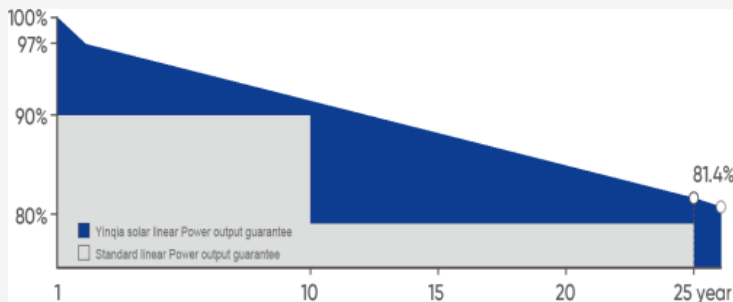
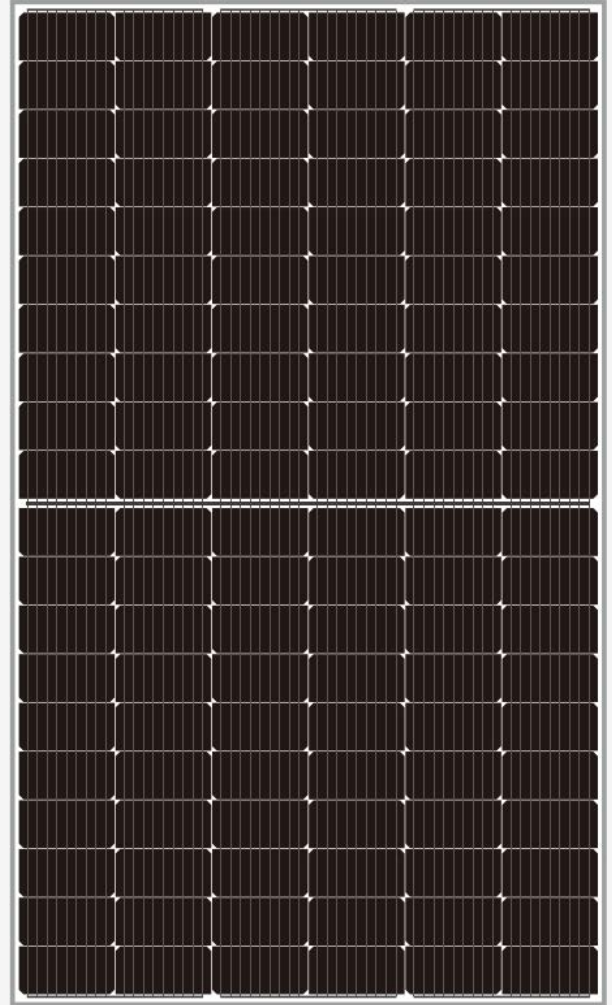
182MM 半片120片排版

特征

- ◆ 高效率电池，优质电池，长期输出优质稳定可靠。
- ◆ 严格的质量控制，满足最高的国际标准。
- ◆ 使用高透光率低铁钢化玻璃，具有优越的钢度和抗冲击性。
- ◆ 独特的框架设计，具有更高的机械强度，便于安装的特性。
- ◆ 先进的封装材料，多层层压，在最恶劣的条件下提供有效的保护。
- ◆ 在高温和低辐照度条件下依旧有突出的电气性能。

应用范围

- ◆ 任何大型或小型并网或离网太阳能电站。
- ◆ 工商业建筑屋顶光伏发电系统。
- ◆ 住宅屋顶光伏发电系统。
- ◆ 任何工商业地面光伏发电系统。
- ◆ 其他工商业应用。



线性功率输出质保

- . ISO9001:2015QMS
- . ISO14001:2015EMS
- . ISO45001:2018OHSMS
- . IEC/EN 61215, IEC/EN 61730 Standard

12
YEARS

材料及
工艺质
保

25
YEARS

线性功
率输出
质保



黄山银洽新能源科技有限公司

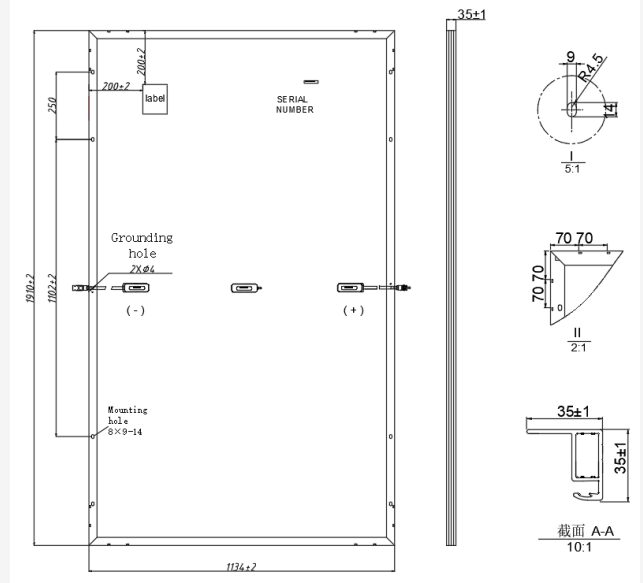
地址：中国·安徽省黄山市黄山区经济开发区秧溪路

电话：+86 559 8515292 | 传真：+86 559 8515296 | sales@yinqiasolar.com

www.yinqiasolar.com

机械参数

电池片类型	单晶
电池片数量	120(6×20)
组件尺寸	1910×1134×35mm
组件重量	24kgs
面板玻璃	3.2mm 高透钢化玻璃
边框	银色阳极氧化铝边框
接线盒	Ip68 防护(3 个旁路二极管)
线缆	4.0mm ²
	300mm 线长可定制
连接头	Mc4 兼容 (Mc4原装可选)
机械性能	5400Pa



电性能参数

功率等级	YQVK-430M		YQVK-440M		YQVK-445M		YQVK-450M		YQVK-455M	
	STC	NOCT	STC	NOCT	STC	NOCT	STC	NOCT	STC	NOCT
额定功率 (Pmax)	430W	322W	440W	330W	445W	334W	450W	337W	455W	341W
开路电压(Voc)	40.7V	38.42V	40.95V	38.47V	41.1V	38.64V	41.25V	38.81V	41.32V	39.05V
短路电流 (Isc)	13.2A	11.05A	13.41A	11.29A	13.52A	11.36A	13.62A	11.44A	13.75A	11.5A
最大功率点工作电压 (Vmpp)	33.86V	31.49V	33.91V	31.54V	34.06V	31.68V	34.21V	31.82V	34.42V	32.01V
最大功率点工作电流 (Impp)	12.7A	10.24A	12.98A	10.46A	13.07A	10.54A	13.16A	10.61A	13.22A	10.66A
组件效率 (%)	19.8		20.3		20.5		20.7		21.0	

标准测试条件 (STC):辐照度: 1000W/㎡;电池温度: 25℃;空气质量: AM 1.5G

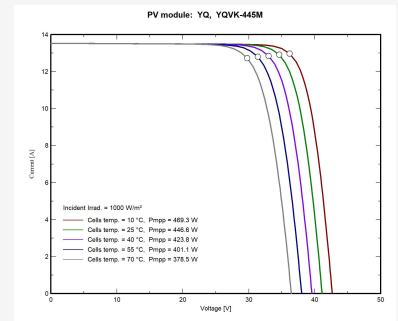
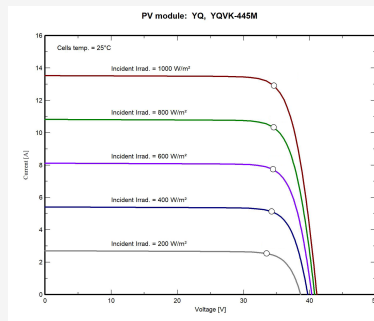
一般测试条件 (NOCT):辐照度: 800W/㎡;电池温度: 25℃;风速: 1m/s;空气质量: AM 1.5G

装箱参数

集装箱容积	20'GP	40'HQ
每个托盘件数	31	31+31
每个集装箱托盘数	8	11
每个集装箱组件数	248	682
托盘尺寸	1214×1138 mm	1970×1138 mm
每个托盘毛重	766Kg	1538Kg

I-V曲线

YQVK-445M/I-V



温度系数

工作温度	-40℃ to +85℃	电池标称工作温度 (NOCT)	45±2℃
最大系统电压	1500 DC (IEC)	额定功率温度系数	-0.36%℃
最大保险丝额定电流	20A	开路电压温度系数	-0.28%℃
功率公差	0/+5W	短路电流温度系数	+0.05%℃

备注: 由于不断的技术创新、研发和改进, 上述技术数据可能会相应修改。银洽有权随时进行此类修改, 无需另行通知。